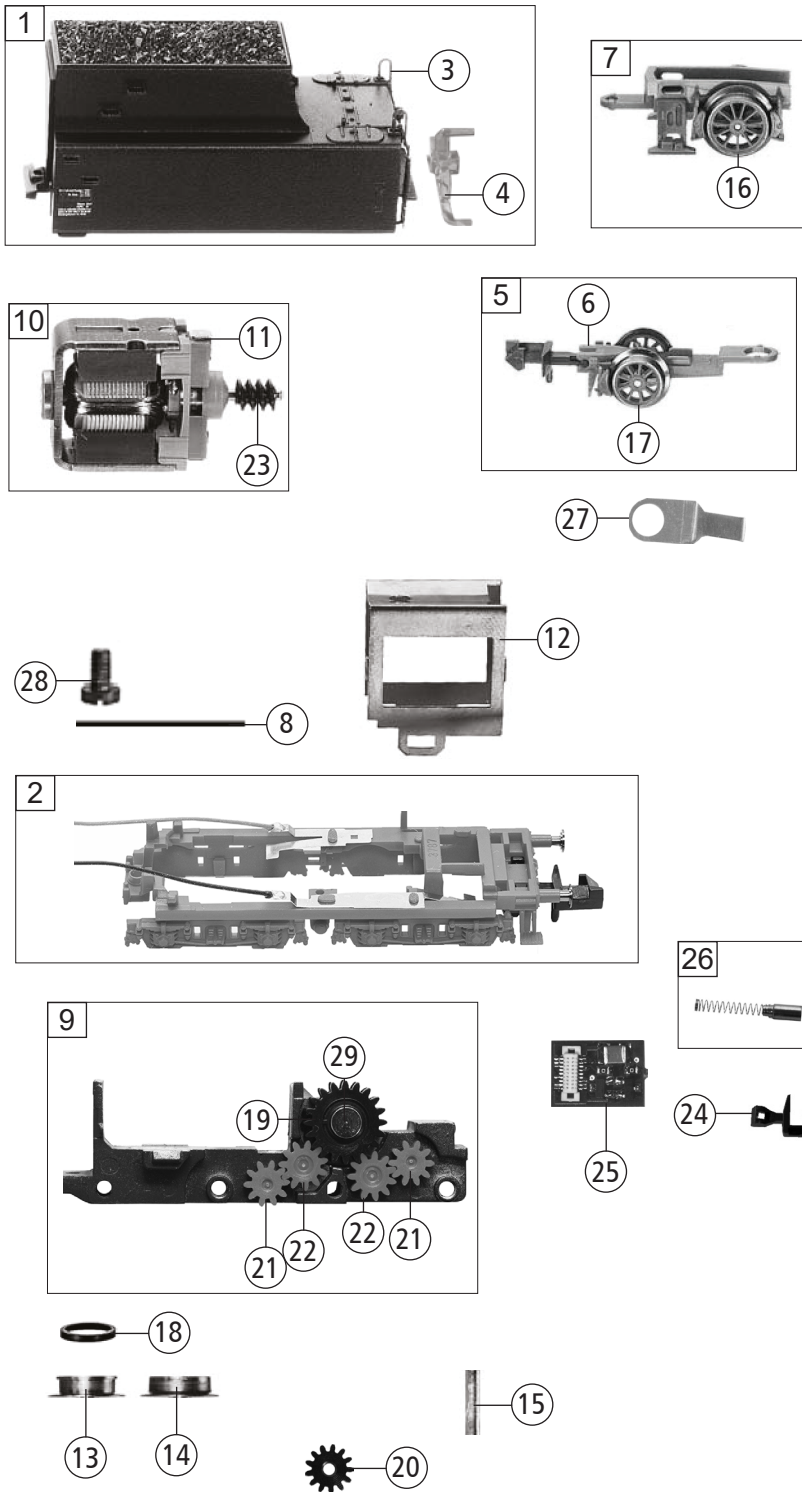


Pos. Nr. Pos.no.	Beschreibung Description	Art.-Nr. Art.no.	Preisgruppe Price bracket
1	KESSEL KPL. Boiler complete	107160003	29
2	UMLAUFBLECH Running board	117160003	19
3	LICHTLEITER-SATZ Light conductor set	00137123	9
4	LUFTPUMPE U.LATERNE-SATZ Air pump and lamp set	00197123	9
5	HALTESTANGE Hand rail	00197702	3
6	TOPFANTENNE Antenna	00197801	3
7	PLATINE KPL. PCB	657160003	26
8	LOKFAHRGESTELL M. RADERN Chassis with gearset and wheels	317160003	28
9	KREUZKÖPFE U. KUPPELSTANGEN S. Cross head and coupling rod	32712601	17
10	DECKPLATTE UNTEN Cover plate bottom side	00337123	4
11	KUPPELLASCHE M. FEDER/SA. Coupling latch with spring	00347123	9
12	TREIBRAD KL.GEGENGEWICHT Driving wheel small counterweight	00517053	8
13	TREIBRAD GR.GEGENGEWICHT Driving wheel big counterweight	00517054	8
14	ACHSE Axle	00527001	2
15	STROMABNEHMEREINSATZ Power pick-up assembly	607160003	26
16	BLECHSCHRAUBE MIT KREUZSCHLITZ Tapping screw	00713309	1
17	BOLZEN FÜR KUPPELSTANGE Bolt for coupling rod	00730562	2
18	STECKPUFFER (GEWÖLBT) Plug-in buffer (curved)	00757011	2
19	STECKPUFFER (FLACH) Plug-in buffer (flat)	00757012	2
20	PUFFERBOHLE KPL. Frontside framework complete	757160003	19
21	BLATTRICHTFEDER L=9,5MM Flat straightening spring	00764007	1
22	ZUGFEDER Spring	00767101	4
23	KUPPLUNG N-SPUR Coupling	98189	6
24	Glocke Bell	00197502	4
Sound			
25	LAUTSPRECHERAUFNAHME Loudspeaker reception	144698	4
26	SOUNDDECODER Sound decoder	68159018	39
27	LAUTSPRECHER Loudspeaker	68702500	16
28	Hafring Traction tyre	96064	1
29	UMLAUFBLECH Running board	146059	17

Änderungen in Konstruktion und Ausführung vorbehalten
We reserve the right to change the construction and specification



Pos. Nr. Pos.no.	Beschreibung Description	Art.-Nr. Art.no.	Preisgruppe Price bracket
1	TENDERGEHÄUSE KPL. Tender body complete	207160003	25
2	TENDERRAHMEN KPL. Tender framework complete	217160003	20
3	LEITER FÜR TENDER Ladder for tender	00227123	11
4	LICHTLEITER FÜR TENDER Light conductor for tender	00237123	5
5	VORLAUFGESTELL KPL. Carrying wheels w. pressure spring set	00377123	15
6	ADAPTER Adapter	00387002	3
7	NACHLAUFGESTELL KPL. Set of carrying wheels (rear)	00397123	14
8	RICHTFEDER Spring	00767018	1
9	TENDERFAHRGESTELL MIT ZAHNRAD Tender chassis with gear wheel	417160003	18
10	MOTOR O. SCHW. O. MASSEKONTAKT Motor w/o flywheel w/o ground contact	50712303	28
11	KOHLENHALTER Brush holder	00507801	1
12	MOTORHALTEBÜGEL SCHW. VERN. Motor retainer clip	00507902	5
13	TENDERRAD OHNE ZAHNRAD MIT NUT Tender wheel w/o gear w. groove	00517003	6
14	TENDERRAD OHNE ZAHNRAD O. NUT Tender wheel w/o gear w/o groove	00517013	7
15	ACHSE Axle	00527003	1
16	NACHLAUFRADSATZ Carrying wheelset (rear)	00537020	12
17	VORLAUFRADSATZ Carrying wheelset	00537046	11
18	HAFTREIFEN Traction tyre	00547001	1
19	ZAHNRAD Z:20/20 Gear wheel Z:20/20	00567107	6
20	ZAHNRAD Z:13 Gear wheel Z:13	00567123	6
21	ZAHNRAD Gear wheel	00567133	3
22	ZAHNRAD Gear wheel	00567134	2
23	SCHNECKE D = 4mm L = 5mm Worm gear	00567601	7
24	KUPPLUNGSHAKEN Coupling hook	146925	3
25	BRÜCKENSTECKER Jumper	149978	17
26	KOHLEBÜRSTE + FEDER Carbon brush + spring	133936	6
27	BLATTRICHTFEDER FÜR VORLAUF Flat straightening spring for carrying wheelset (fr)	00767007	1
28	SCHRAUBE Screw	00700205	1
29	BOLZEN FÜR ZAHNRAD Bolt for gear wheel	00730504	2